

TECKENFÖRKLARING

BETECKNINGAR ENLIGT SGF-S BETECKNINGSSYSTEM
VERSION 2001:2 OCH SS-EN 14688-1.

KOORDINATSYSTEM

SYSTEM I PLAN: SWEREF 99 16 30
SYSTEM I HÖJD: RH 2000

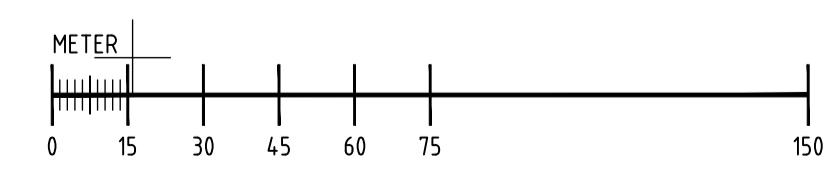
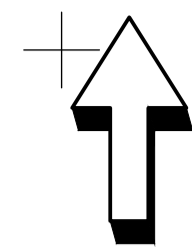
ANMÄRKNINGAR

RITNINGEN AVSER ENDAST GEOTEKNISK INFORMATION
FRÅN UTFÖRDA UNDERSÖKNINGAR.

22L01 - 22L20 HAR UTFÖRTS AV GAIA SURVEY AB
UNDER FEBRUARI 2022

23L01 - 23L16 HAR UTFÖRTS AV LOXIA UNDER
JUNI 2023

23M01 - 23M07 ÄR MILJÖPUNKTER OCH HAR UTFÖRTS
AV LOXIA GEOTEST UNDER JUNI 2023 I SAMARBETE
MED SWECO



A	NYA PUNKTER OCH GV-MÄTNING	JL	230710
BET	ANT	ÄNDRINGEN AVSER	SIGN
			DATUM

ÅNGSHAGEN, KRISTINA 4:14
SALA KOMMUN



ARBETSNUMMER 21522	UTFÖRD AV J LÖFGREN
DATUM 2022-03-29	GODKÄND AV L JOHANSSON

ÅNGSHAGEN
GEOTEKNISK UNDERSÖKNING
PLAN

SKALA VID A1 (A1) 1:1500 (A3) 1:3000	RITNINGNUMMER G-10.1-001	REV. -
--	-----------------------------	-----------

TECKENFÖRKLARING
BETECKNINGAR ENLIGT SGF-S BETECKNINGSSYSTEM
VERSION 2001:2 OCH SS-EN 14688-1.

KOORDINATSYSTEM
SYSTEM I PLAN: SWEREF 99 16 30
SYSTEM I HÖJD: RH 2000

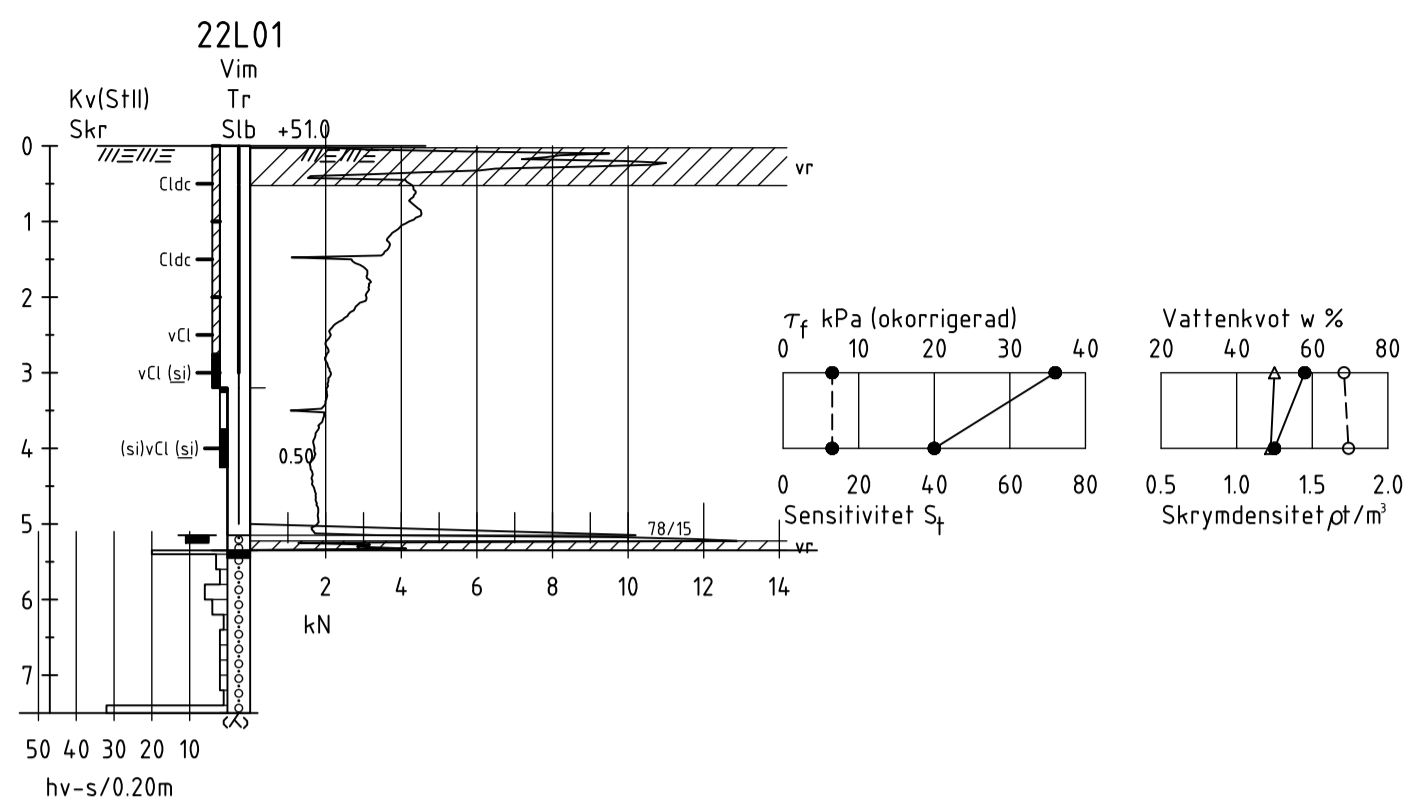
ANMÄRKNINGAR
RITNINGEN AVSER ENDAST GEOTEKNISK INFORMATION
FRÅN UTFÖRDA UNDERSÖKNINGAR.

22L01 - 22L20 HAR UTFÖRTS AV GAIA SURVEY AB
UNDER FEBRUARI 2022

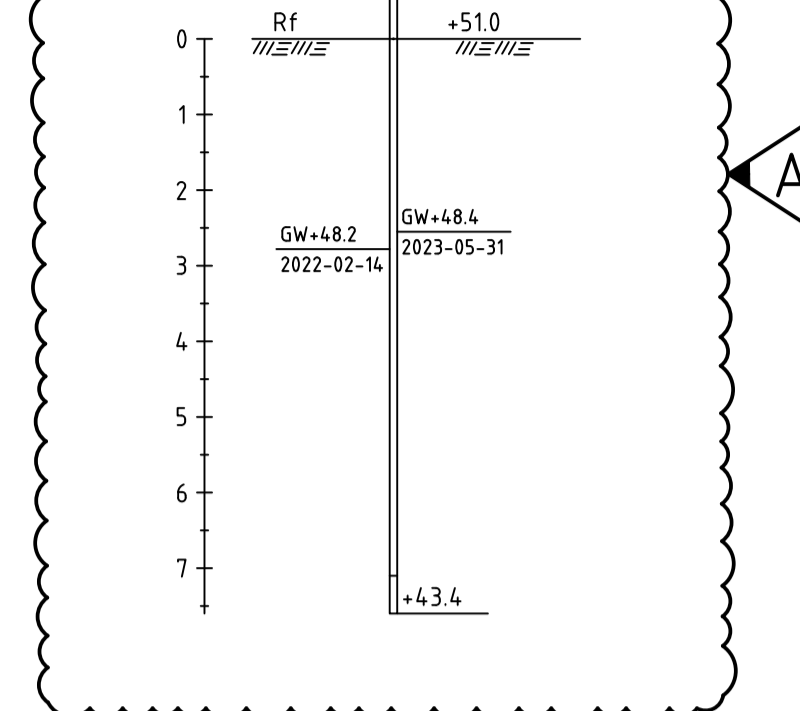
23L01 - 23L16 HAR UTFÖRTS AV LOXIA UNDER
JUNI 2023

23M01 - 23M07 ÄR MILJÖPUNKTER OCH HAR UTFÖRTS
AV LOXIA GEOTEST UNDER JUNI 2023 I SAMARBETE
MED SWECO

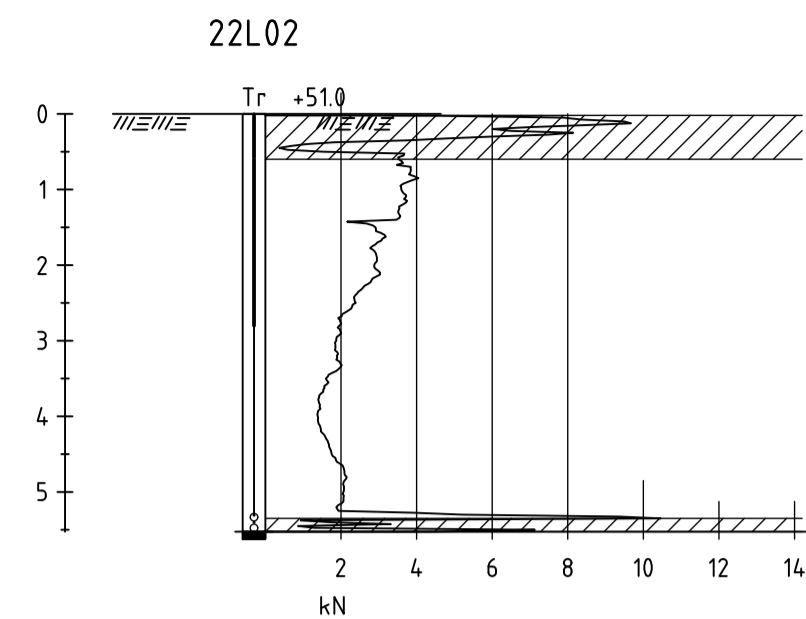
X=6643814.9
Y=156646.8



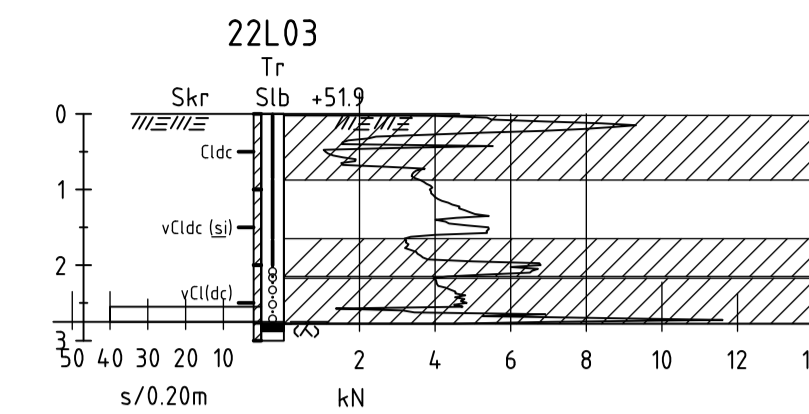
22L01GW
2022-02-14
2023-05-31
+51.9



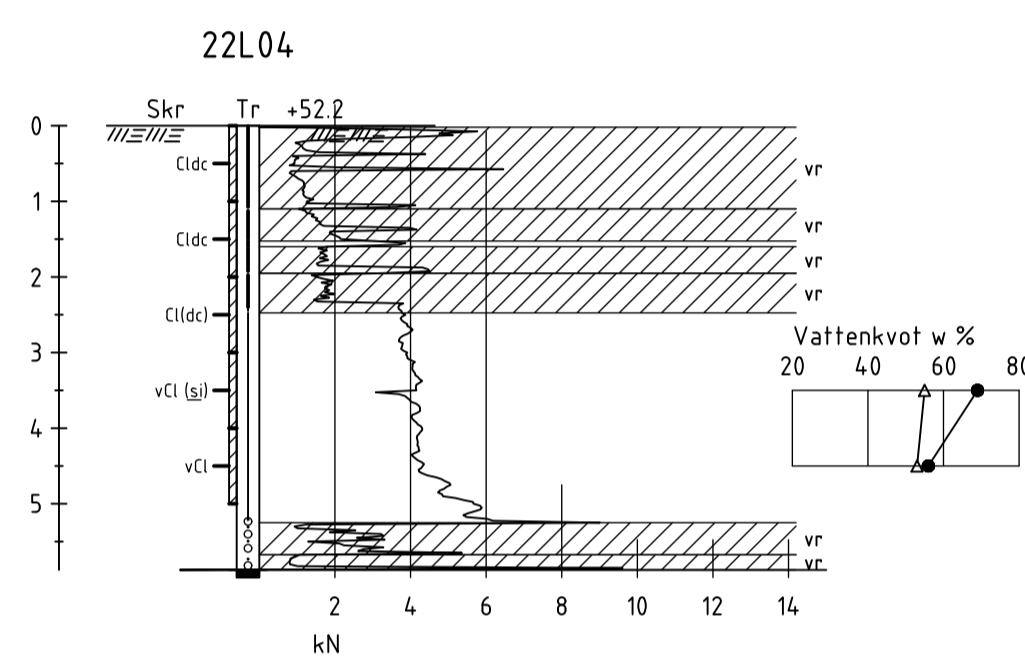
X=6643756.2
Y=156628.3



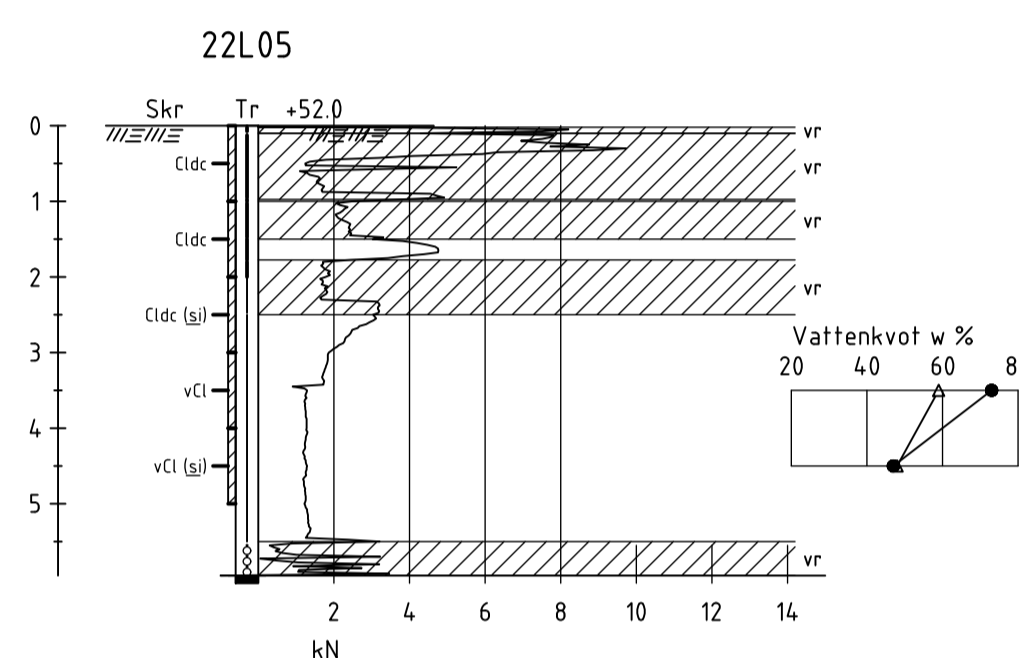
X=6643702.4
Y=156683.9



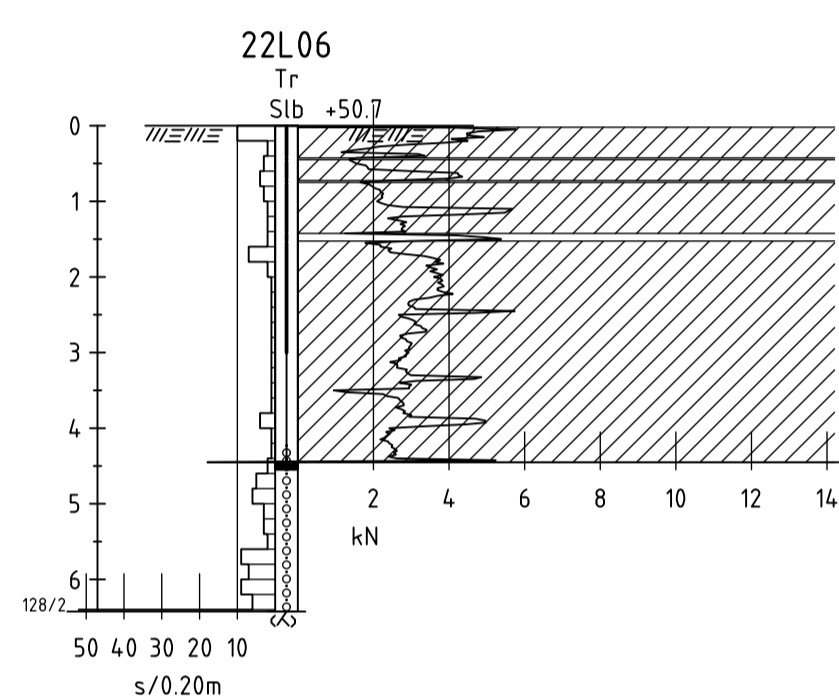
X=6643647.9
Y=1566449.0



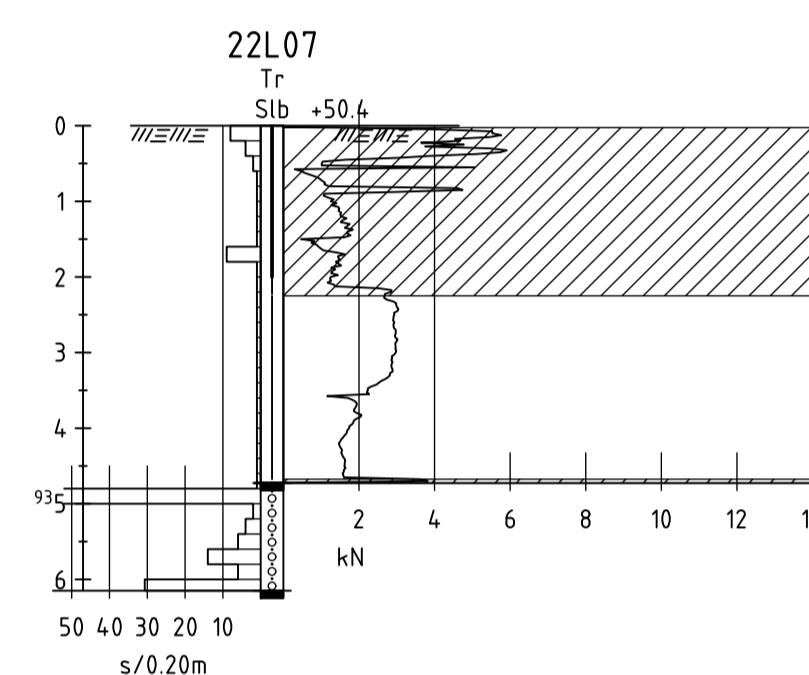
X=6643658.8
Y=156518.4



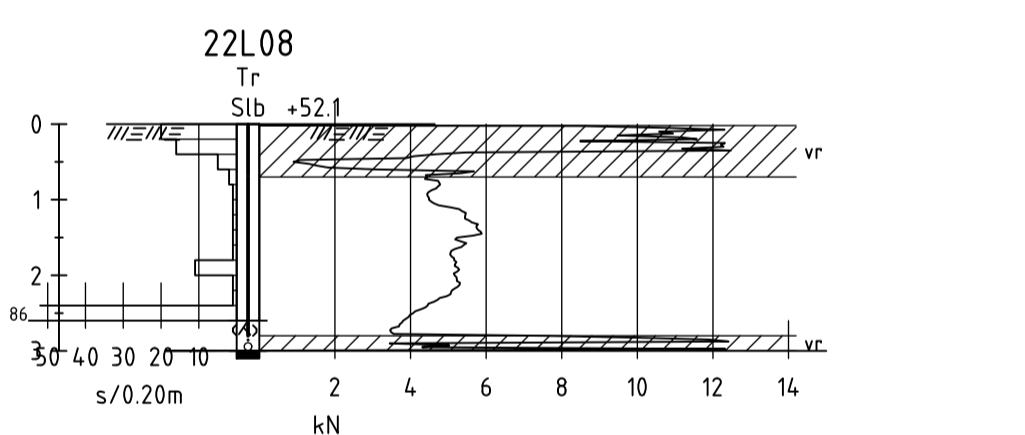
X=6643630.1
Y=156616.6



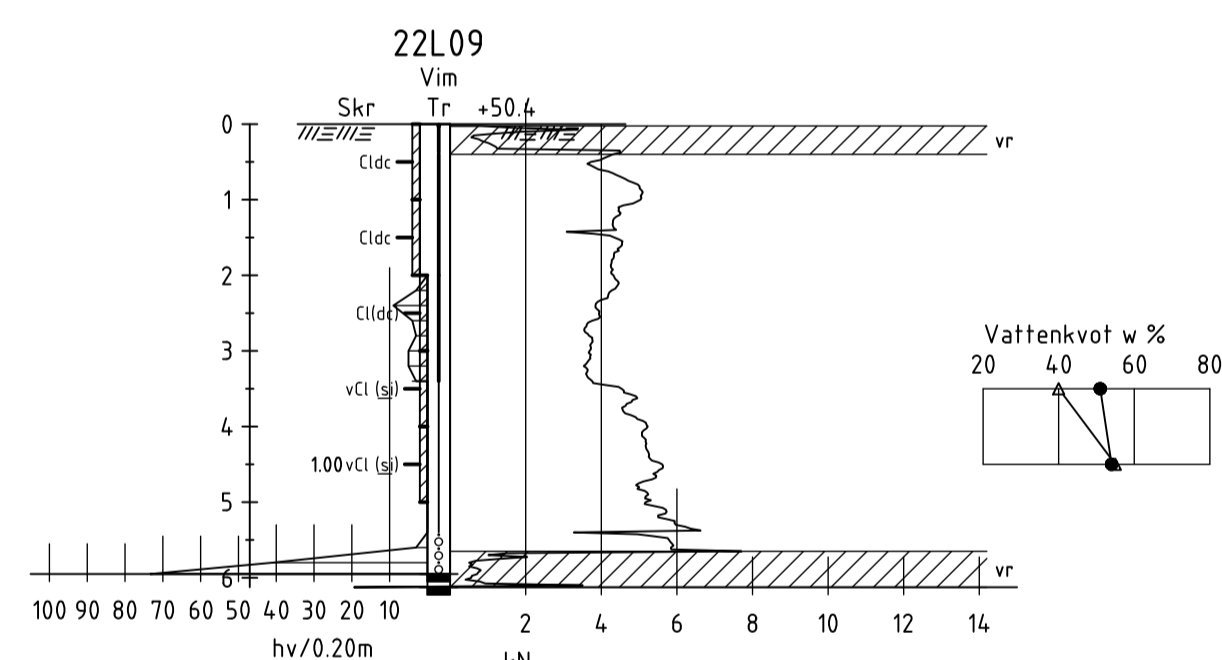
X=6643670.3
Y=156695.0



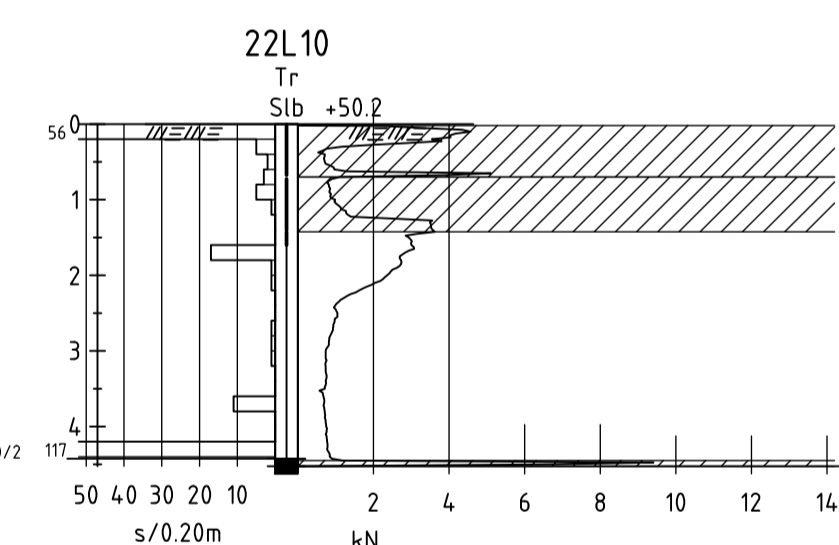
X=6643503.3
Y=156501.5



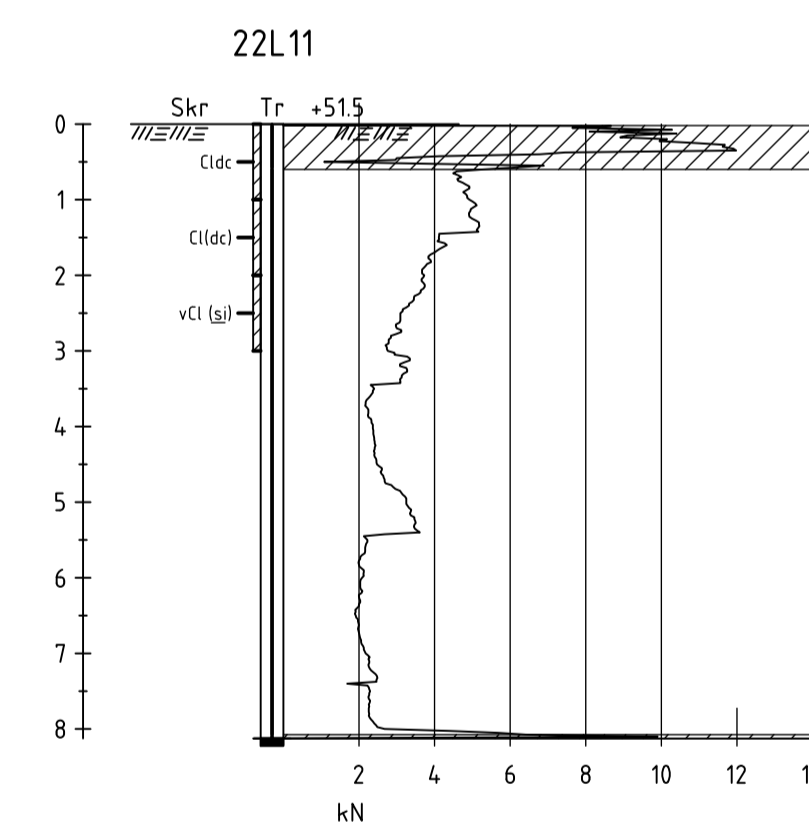
X=6643516.1
Y=156611.6



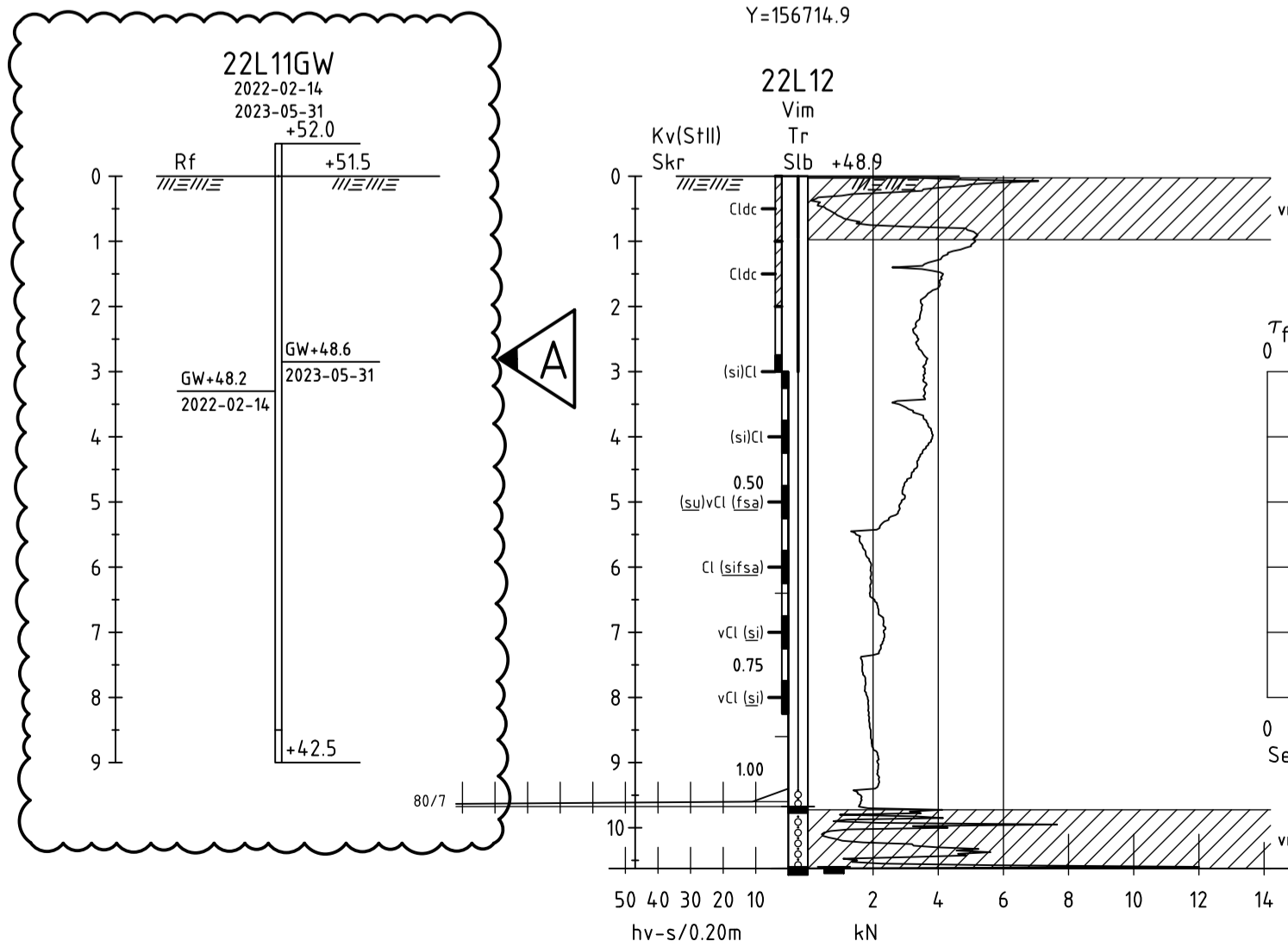
X=6643568.8
Y=156709.2



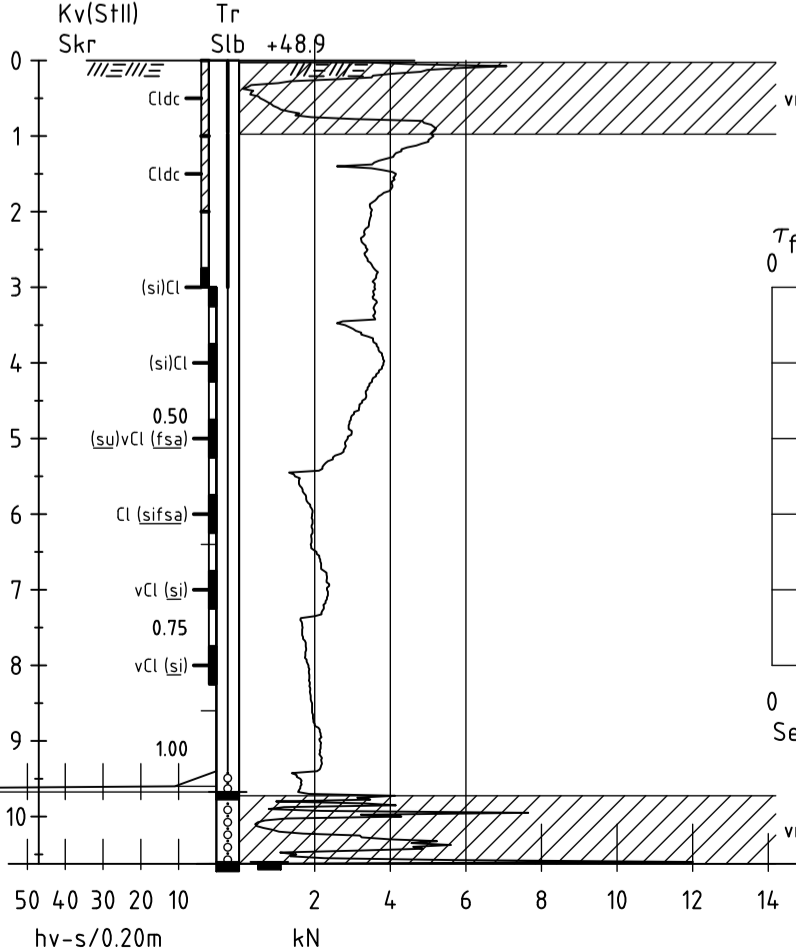
X=6643425.8
Y=156497.7



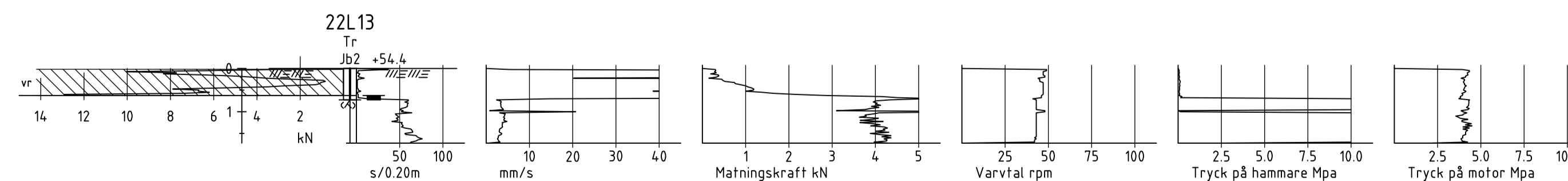
X=6643461.5
Y=156714.9



22L12
2022-02-14
2023-05-31
+52.0



X=6643387.2
Y=156411.4



A	NY GV-MÄTNING	JL	230710
BET	ÄNDRINGEN AVSER	SIGN	DATUM

ÄNGSHAGEN, KRISTINA 4:14
SALA KOMMUN



ARBETSNUMMER 21522	UTFÖRD AV J LÖFGREN
DATUM 2022-03-29	GRANSKAD AV L JOHANSSON

ÄNGSHAGEN
GEOTEKNISK UNDERSÖKNING
ENSTAKA BORRPNUNKTER 22L01 - 22L13

SKALA VID A1 (A1) 1:100 (A3) 1:200	RITNINGNUMMER G-10.2-001	REV. -
--	-----------------------------	-----------

TECKENFÖRKLARING

BETECKNINGAR ENLIGT SGF-S BETECKNINGSSYSTEM
VERSION 2001:2 OCH SS-EN 14688-1.

KOORDINATSYSTEM

SYSTEM I PLAN: SWEREF 99 16 30
SYSTEM I HÖJD: RH 2000

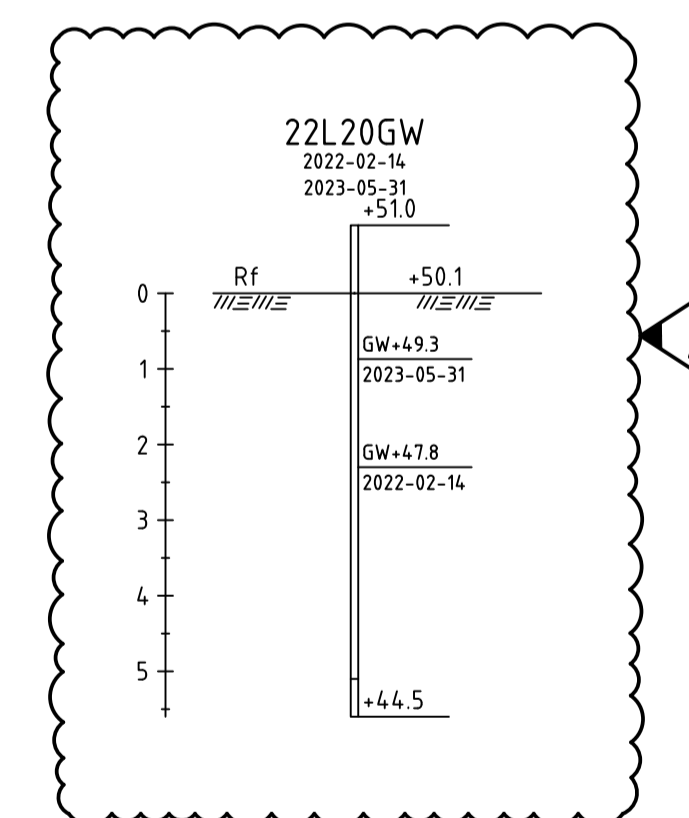
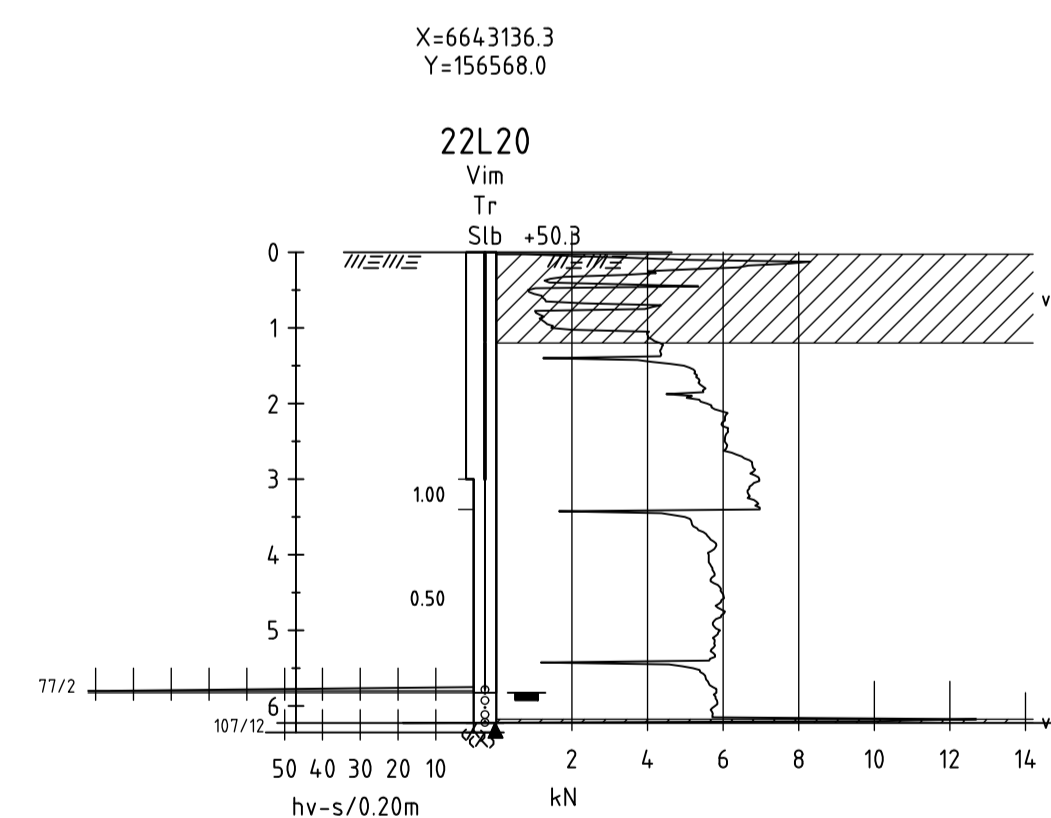
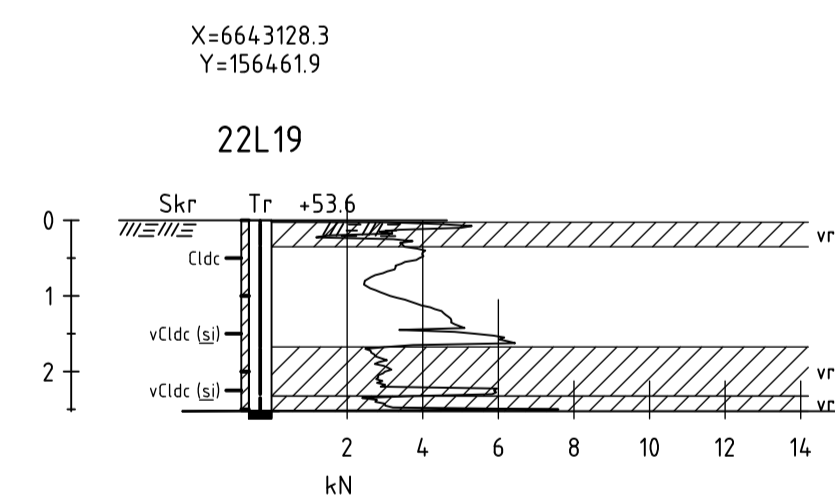
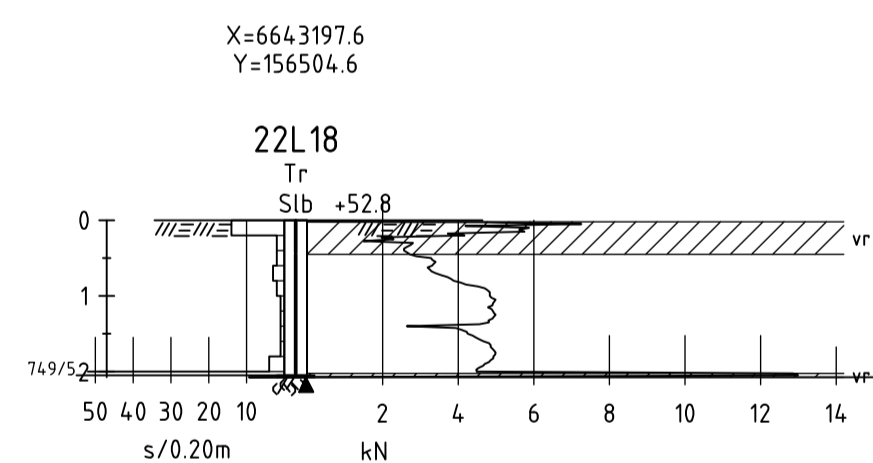
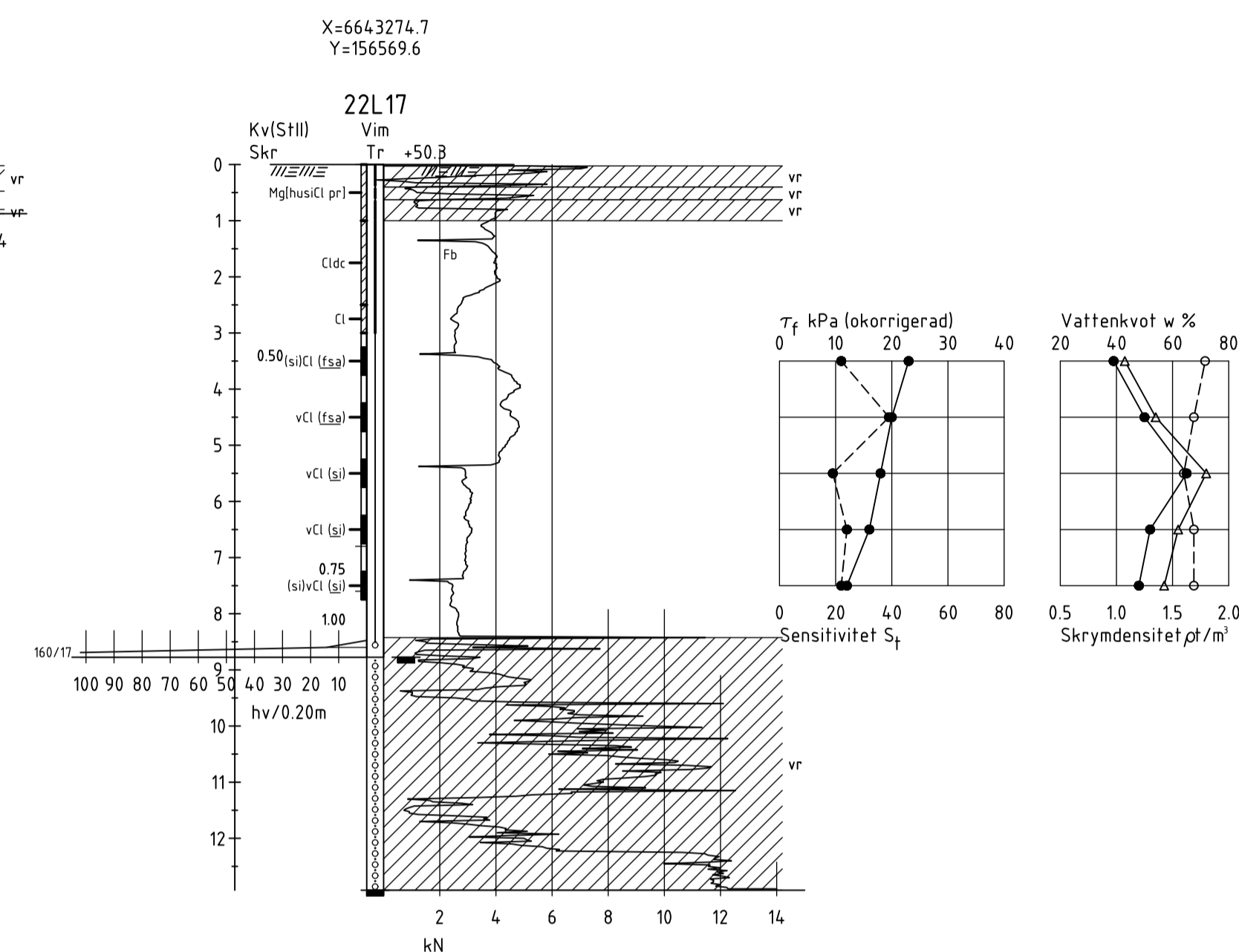
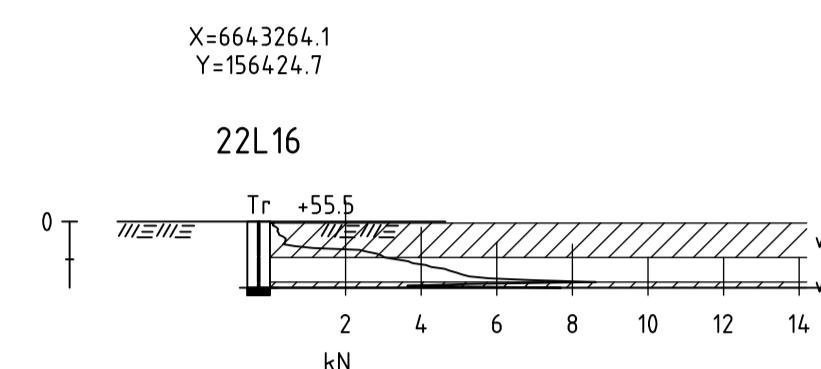
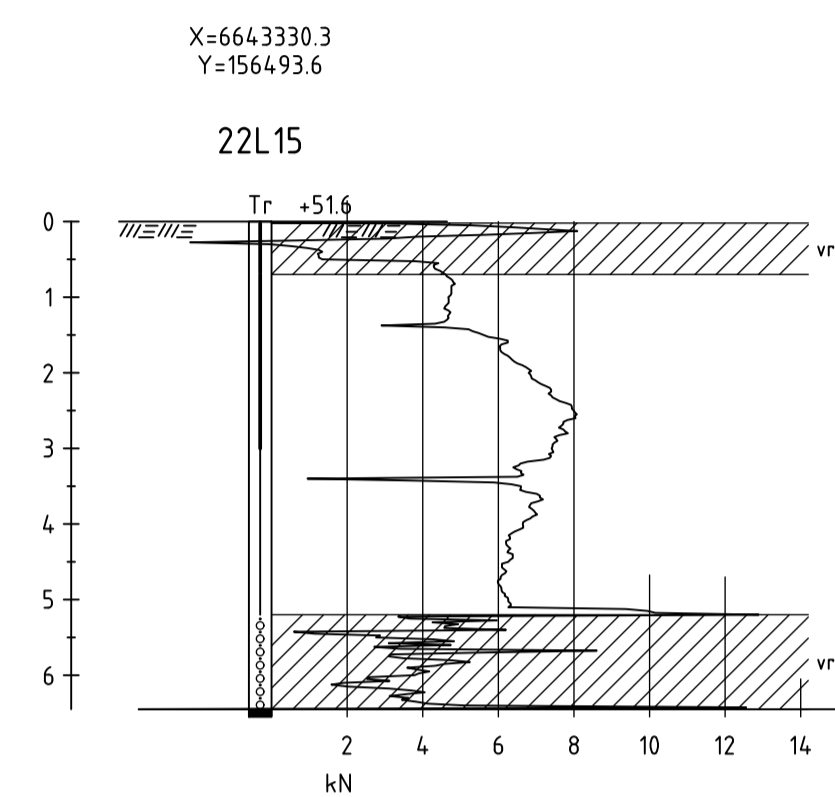
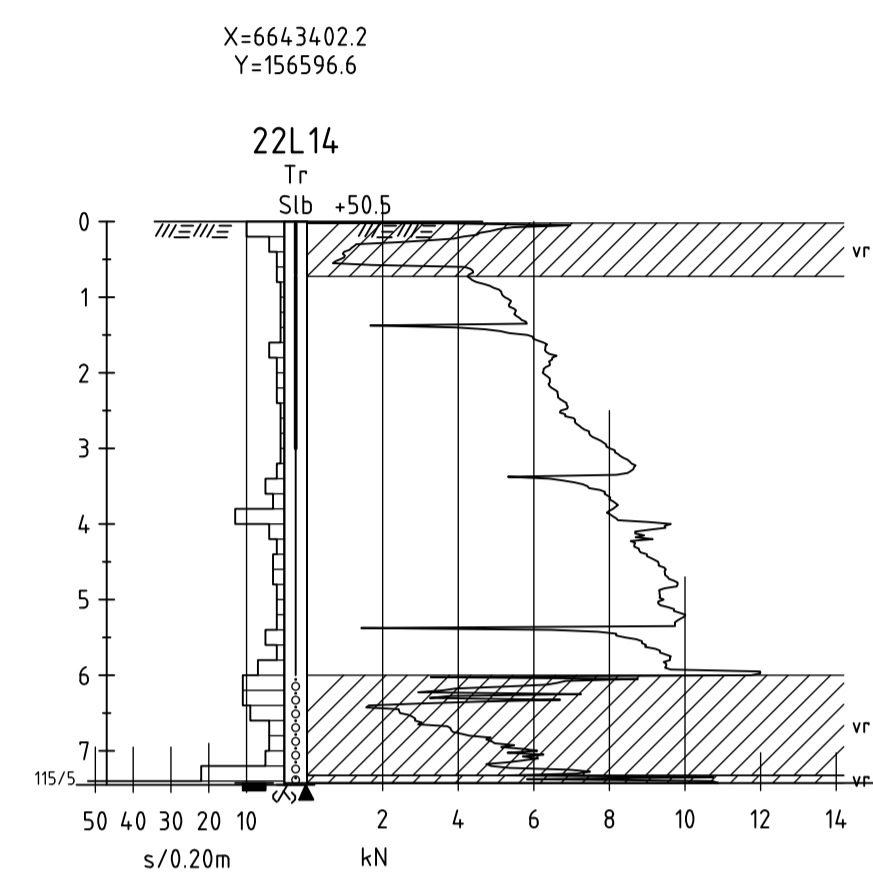
ANMÄRKNINGAR

RITNINGEN AVSER ENDAST GEOTEKNISK INFORMATION
FRÅN UTFÖRDA UNDERSÖKNINGAR.

22L01 - 22L20 HAR UTFÖRTS AV GAIA SURVEY AB
UNDER FEBRUARI 2022

23L01 - 23L16 HAR UTFÖRTS AV LOXIA UNDER
JUNI 2023

23M01 - 23M07 ÄR MILJÖPUNKTER OCH HAR UTFÖRTS
AV LOXIA GEOTEST UNDER JUNI 2023 I SAMARBETE
MED SWECO



A	NY GV-MÄTNING	JL	230710
BET	ANT	ÄNDRINGEN AVSER	SIGN DATUM

ÄNGSHAGEN, KRISTINA 4:14
SALA KOMMUN



ARBETSNUMMER 21522	UTFÖRD AV J LÖFGREN
DATUM 2022-03-29	GRANSKAD AV L JOHANSSON
	GODKÄND AV L JOHANSSON

ÄNGSHAGEN
GEOTEKNISK UNDERSÖKNING
ENSTAKA BORRPUNKTER 22L14 - 22L20

SKALA VID A1 (A1) 1:100 (A3) 1:200	RITNINGNUMMER G-10.2-002	REV. -
--	-----------------------------	-----------

TECKENFÖRKLARING

BETECKNINGAR ENLIGT SGF-S BETECKNINGSSYSTEM
VERSION 2001:2 OCH SS-EN 14688-1.

KOORDINATSYSTEM

SYSTEM I PLAN: SWEREF 99 16 30
SYSTEM I HÖJD: RH 2000

ANMÄRKNINGAR

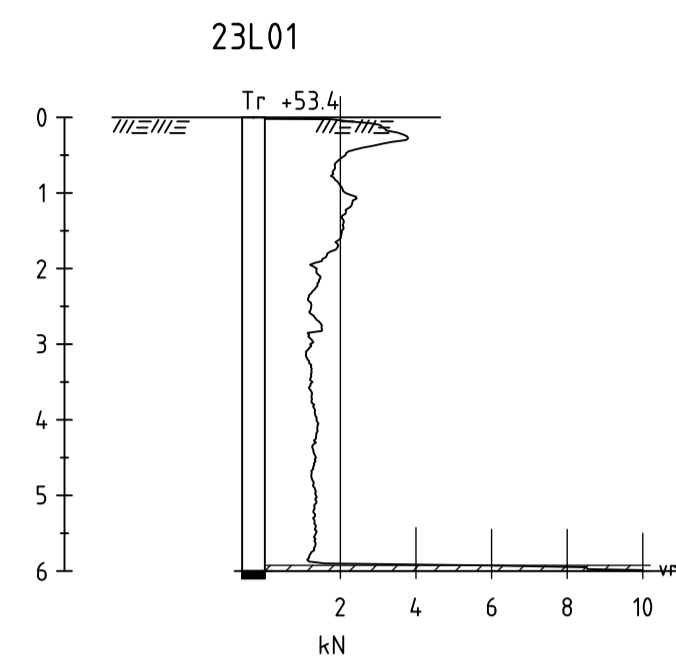
RITNINGEN AVSER ENDAST GEOTEKNISK INFORMATION
FRÅN UTFÖRDA UNDERSÖKNINGAR.

22L01 - 22L20 HAR UTFÖRTS AV GAIA SURVEY AB
UNDER FEBRUARI 2022

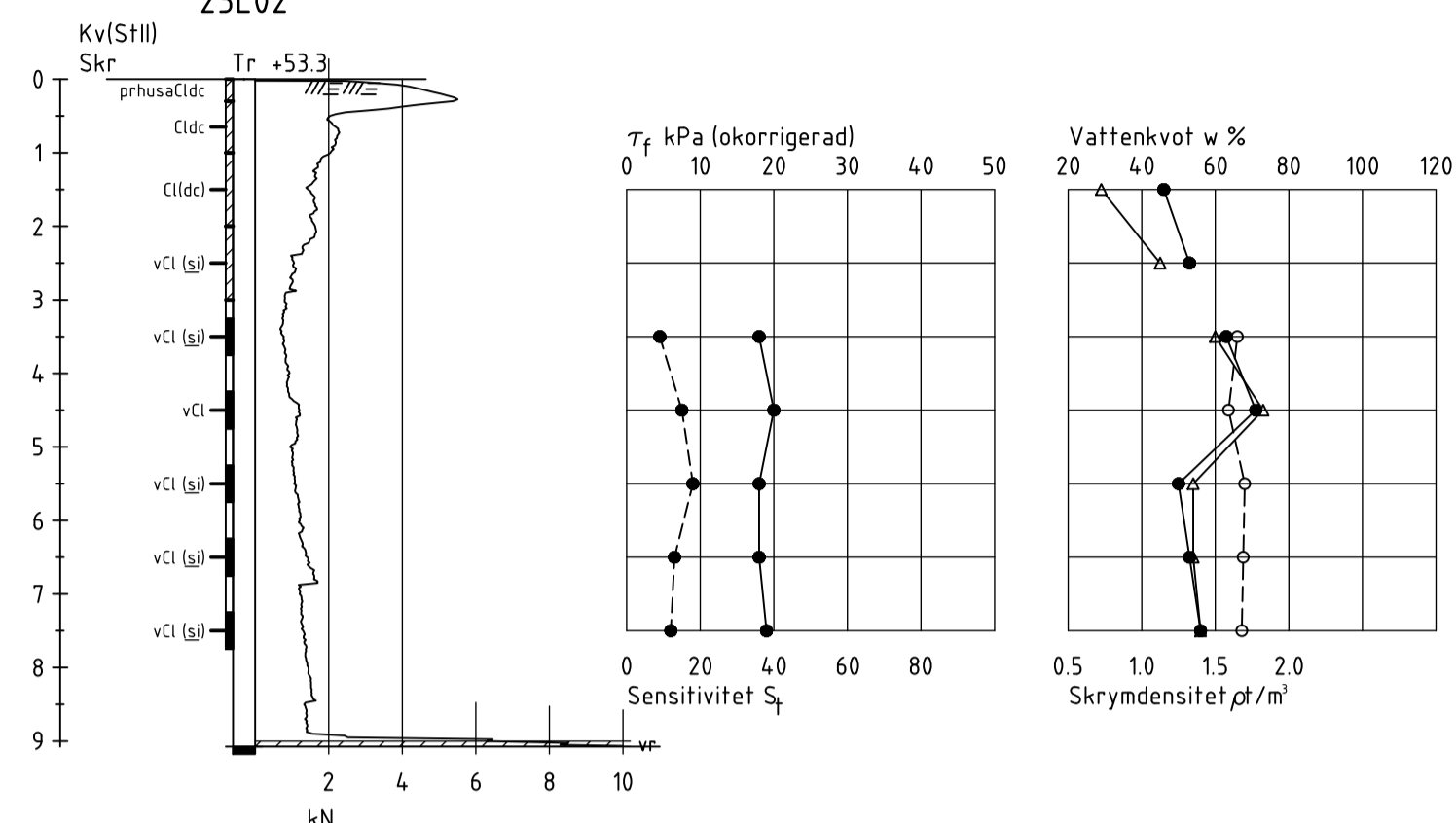
23L01 - 23L16 HAR UTFÖRTS AV LOXIA UNDER
JUNI 2023

23M01 - 23M07 ÄR MILJÖPUNKTER OCH HAR UTFÖRTS
AV LOXIA GEOTEST UNDER JUNI 2023 I SAMARBETE
MED SWECO

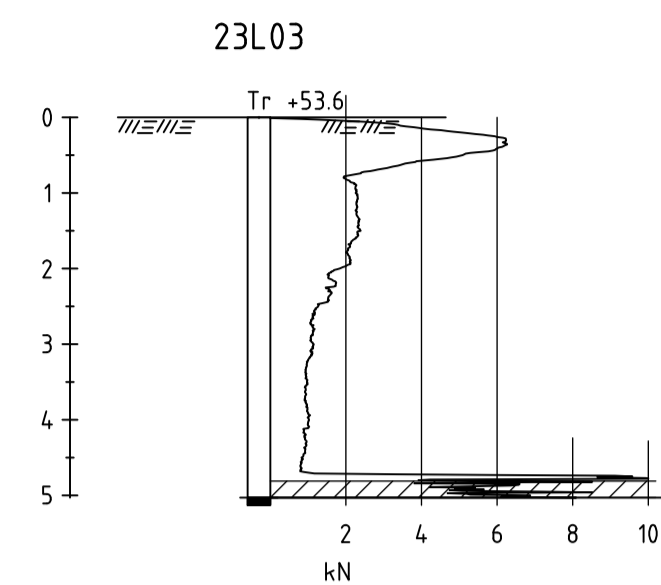
X=6643395.6
Y=156146.7



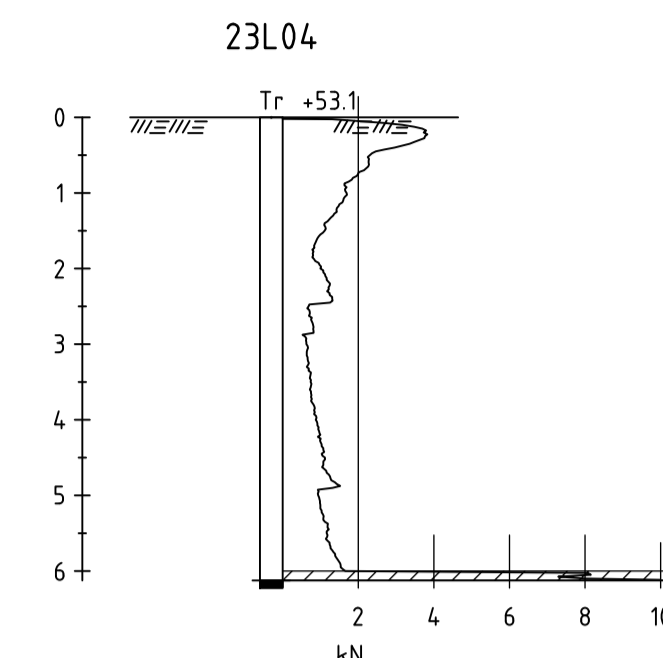
23L02



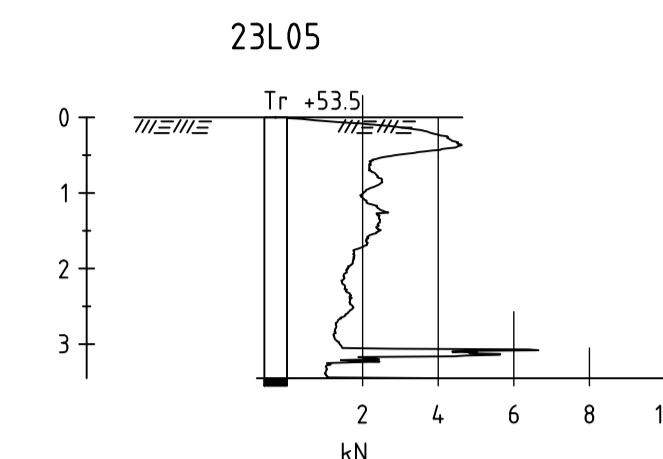
X=6643265.1
Y=156203.6



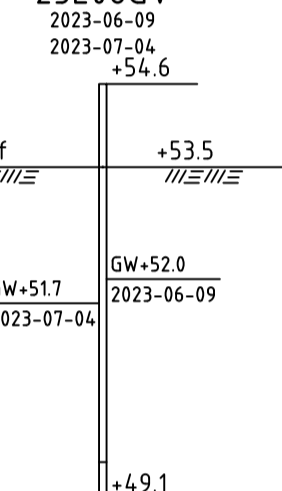
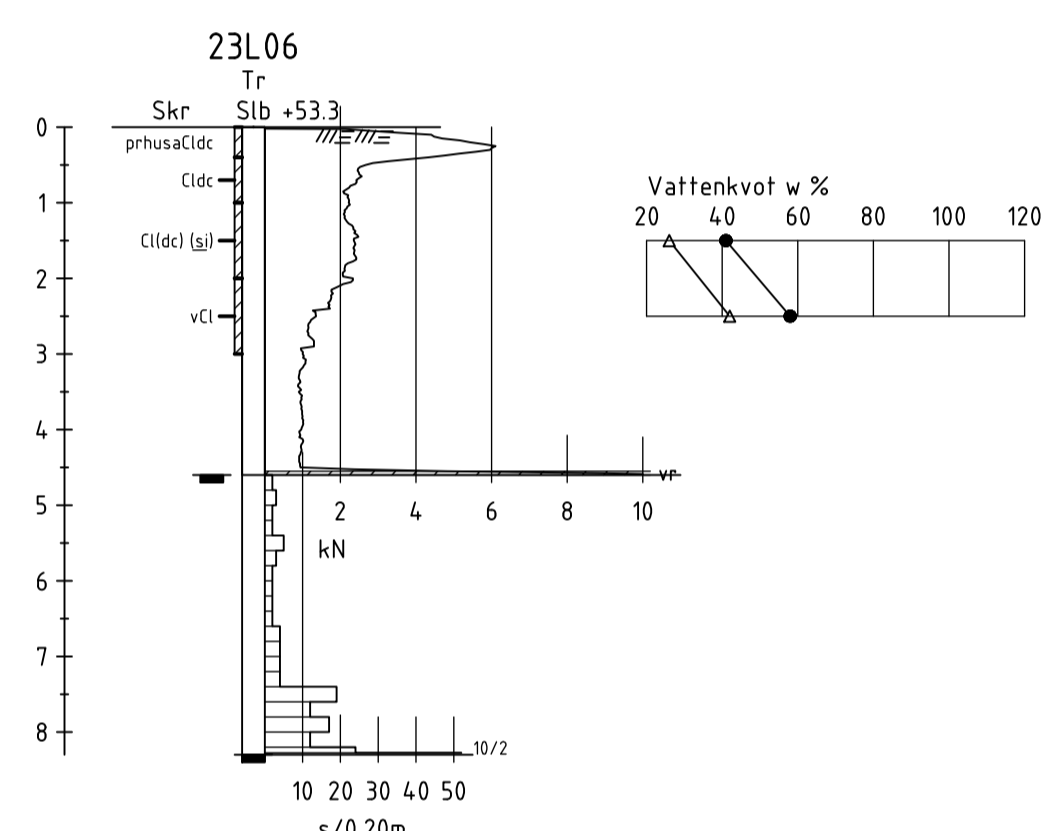
X=6643305.2
Y=156238.1



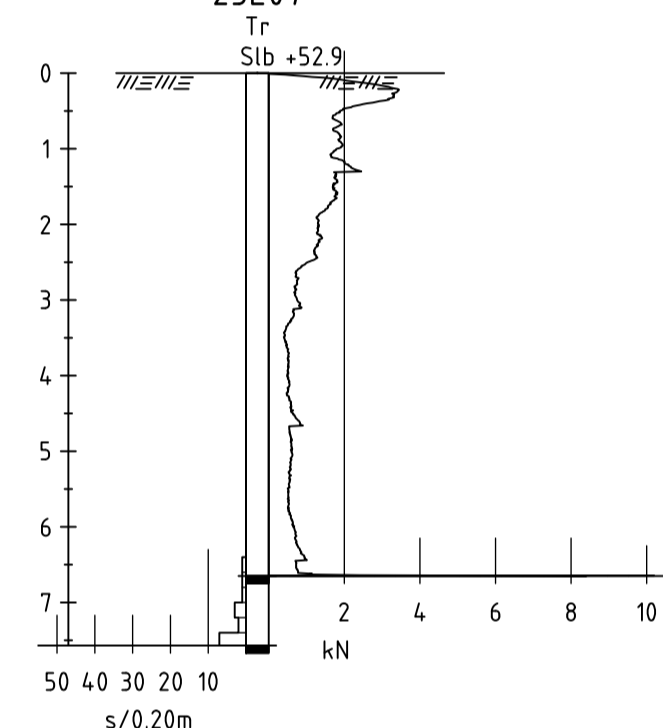
X=6643215.3
Y=156231.9



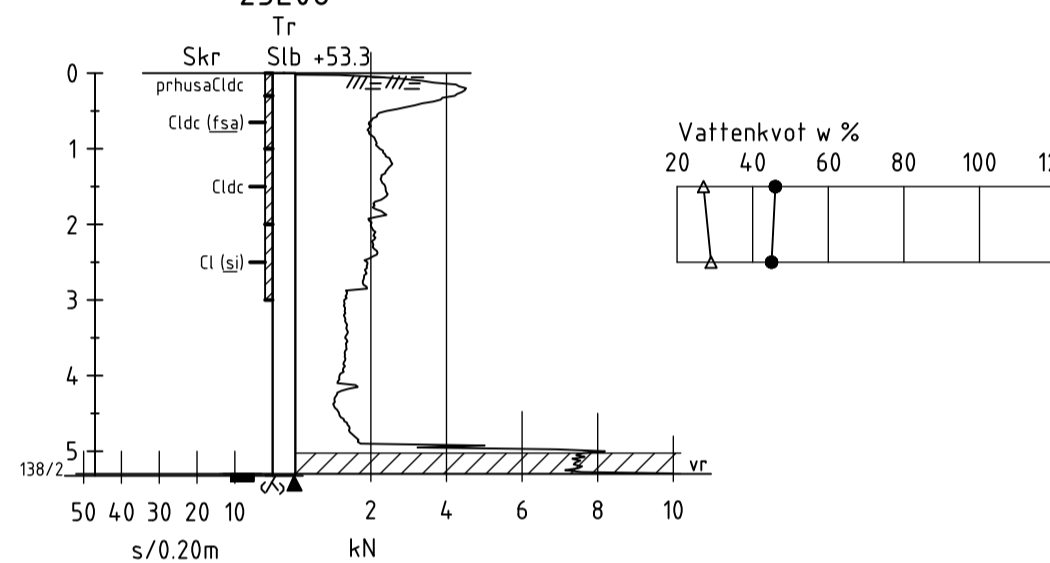
23L06GV



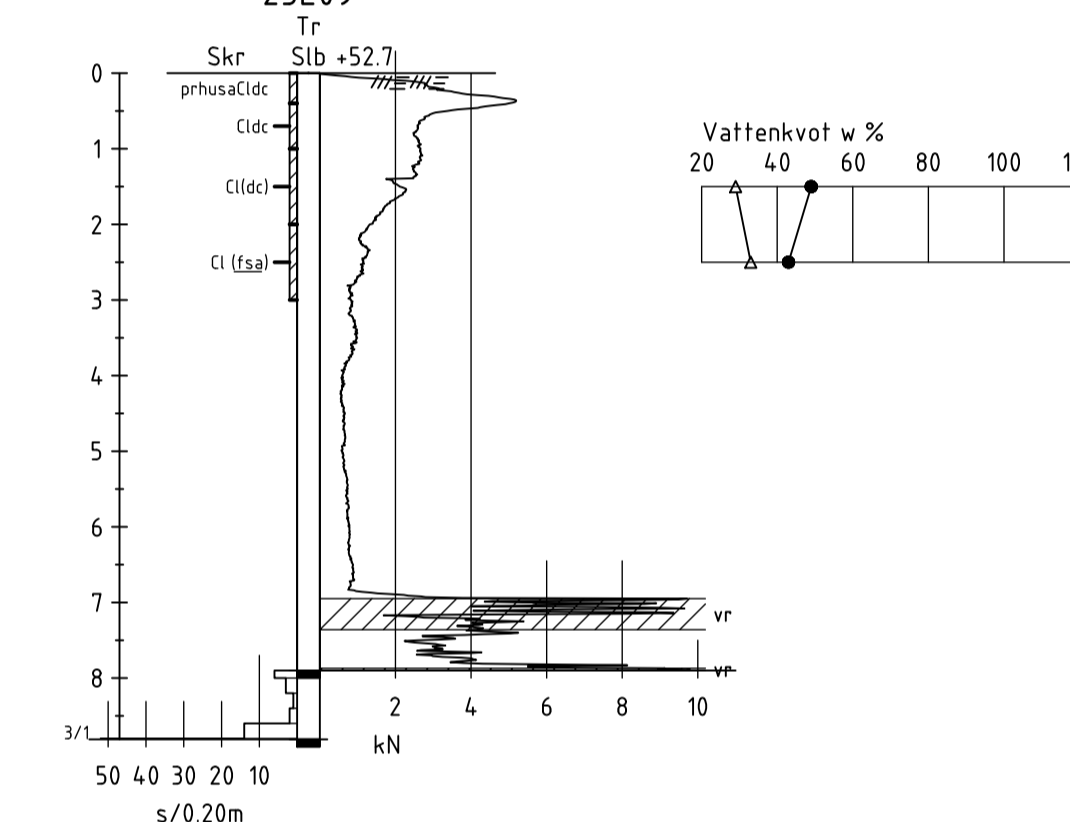
23L07



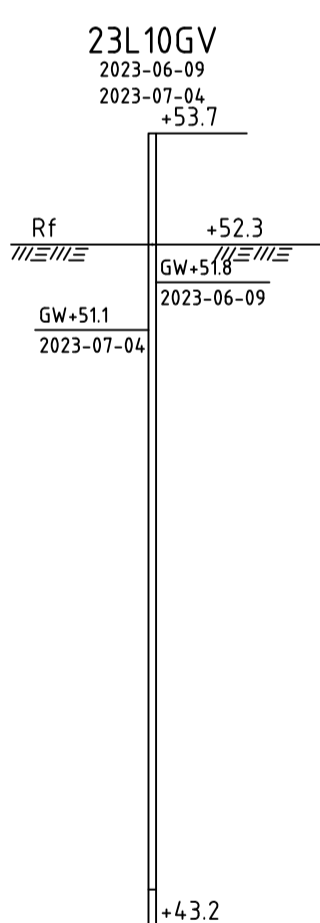
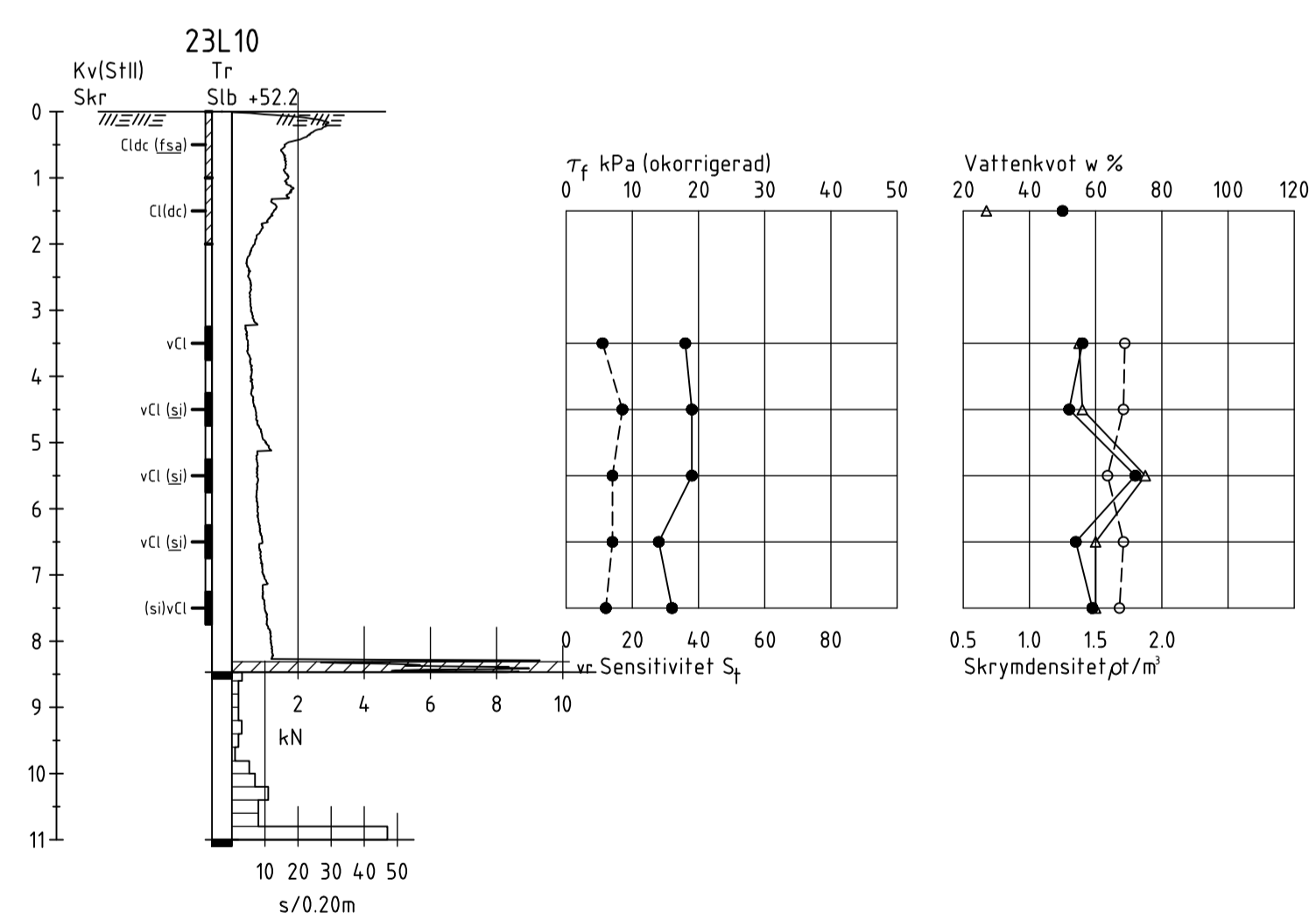
23L08



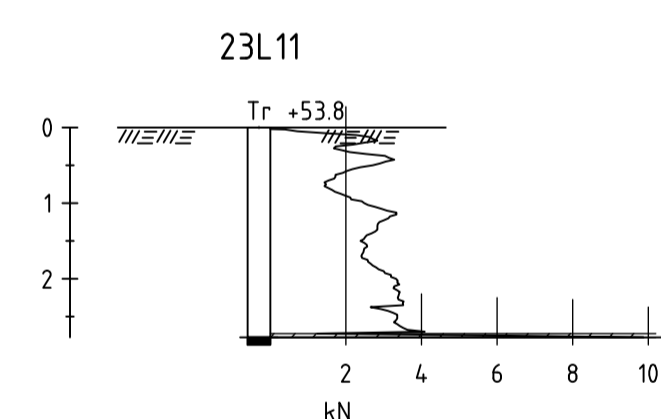
23L09



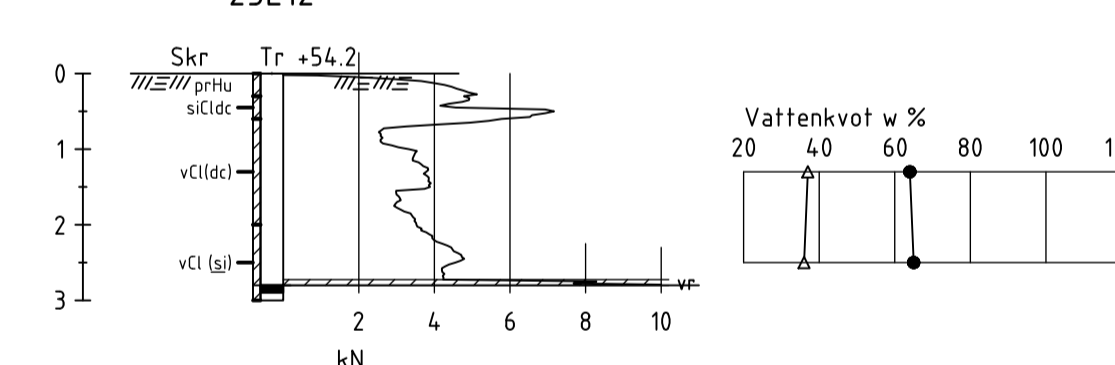
23L10GV



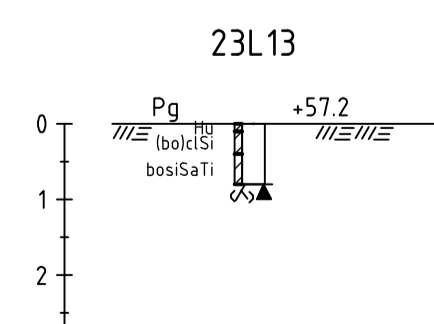
X=6643232.7
Y=156362.8



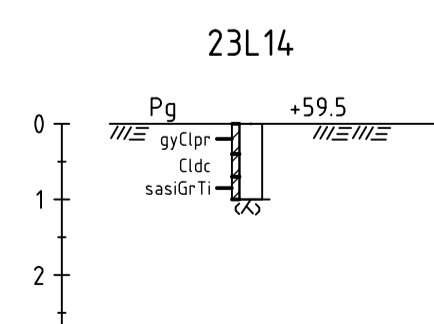
23L12



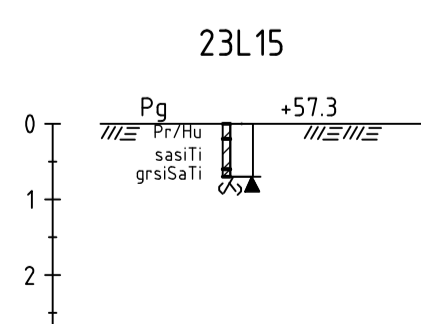
X=6643240.5
Y=156157.2



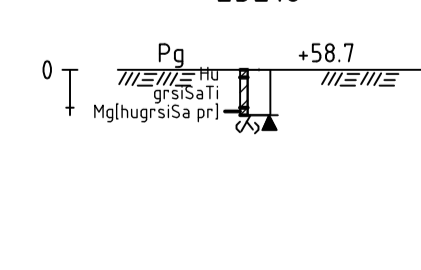
X=6643200.0
Y=156111.7



X=6643170.1
Y=156194.9



23L16



BET	ANT	ÄNDRINGEN AVSER	SIGN	DATUM

ÄNGSHAGEN, KRISTINA 4:14
SALA KOMMUN



ARBETSNUMMER 21522	UTFÖRD AV J LÖFGREN
DATUM 2023-07-10	GRANSKAD AV L JOHANSSON
	GÖDKÄND AV L JOHANSSON

ÄNGSHAGEN
GEOTEKNISK UNDERSÖKNING
ENSTAKA BORRPNKTER 23L01 - 23L16

SKALA VID A1 (A1) 1:100 (A3) 1:200	RITNINGNUMMER G-10.2-002	REV. -
--	-----------------------------	-----------